



ISP WALL LEFT

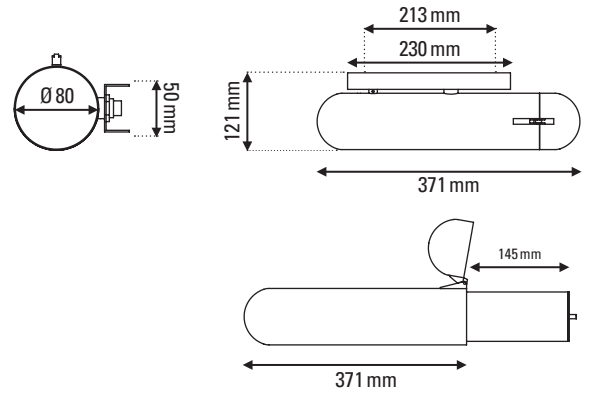


ISP WALL RIGHT



ISP WALL LEFT

ISP WALL RIGHT



ISP LEFT & RIGHT

de Ilia Sergueïevitch Potemine

FICHE TECHNIQUE

TECHNICAL SHEET



APPLIQUES

WALL LAMPS

Matériaux	Corps : laiton poli naturel Vernis en option
Materials	Body: natural polished brass Varnished on request
Poids net	3 kg
Net weight	
Emballage	700 x 230 x 220 mm
Packaging	
IP	20
IP	

Tension	230V
Voltage	
Classe	2
Class	
Watt	8W
Watt	
Source	LED MODULE TRIAC dimmable
Source	
Lumens	800 (valeur nominale) 800lm (nominal value)
Lumens output	
Driver	NA
Driver	
Câble	NA
Wire	
Interrupteur	NA
Switch	
Fiches	NA
Plug	